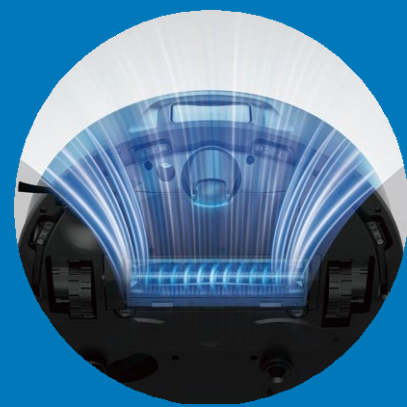


tapo



물걸레 로봇 청소기 + 올인원 충전 스테이션

Tapo RV50 Pro Omni



15000Pa
탁월한 흡입력



DeepEdge
적응형 물걸레질



듀얼 레이저
정밀 회피

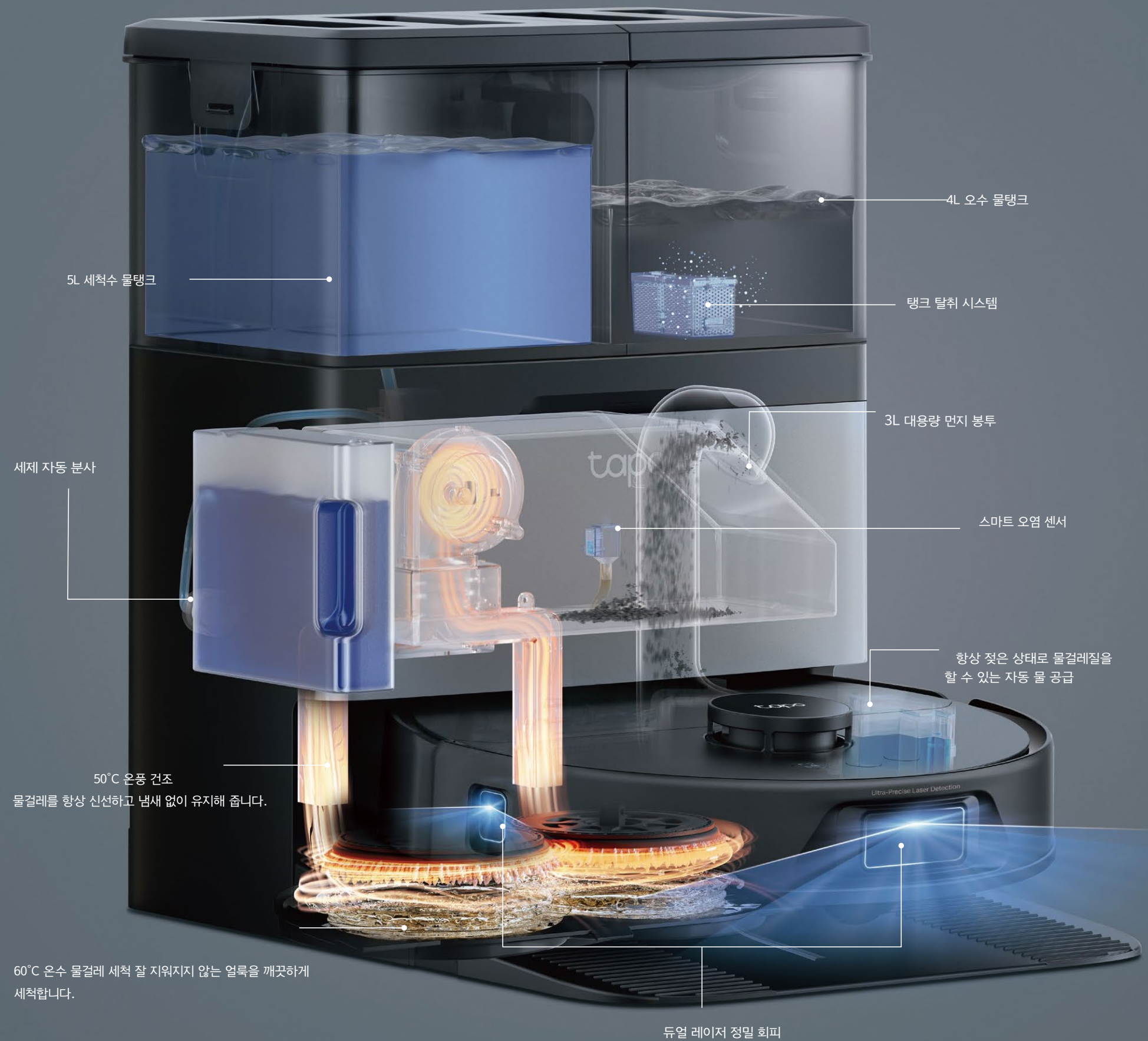


// 주요 특징

손이 닿지 않아도 간편한 매번 간편한 청소

더러운 물이나 지저분한 물걸레를 만질 필요가 없습니다. 충전 스테이션이 물걸레 세척, 건조, 먼지 처리, 세제 보충을 모두 대신해 드립니다.

유지보수가 필요 없는 올인원 충전 스테이션



// 주요 특징

60°C/140°F

온수 물걸레 세척

뜨거운 물로 물걸레 패드의 잘 지워지지 않는 얼룩을 세척해 주며,
문지르지 않아도 됩니다.



50°C/122°F

온풍 건조

물걸레를 자동으로 건조하여 관리 시간을 단축하고 냄새를 방지합니다.



// 주요 특징

뛰어난 진공 청소 효율

강력한 15,000Pa 흡입력으로 깊숙이 박힌 먼지도 쉽게 제거합니다. 한 번만 지나가도 모든 것을 청소합니다.

15000Pa



// 주요 특징



엉킴 방지 커팅 브러시

베이스 스테이션에 있을 때만 감긴 머리카락을 잘라내어, 청소 중 카펫과 반려동물을 보호합니다.

엉킴 방지 캐스터

끊임없이 작동하도록 설계되어 머리카락이 쌓이는 것을 방지하고 일관된 성능을 유지합니다.

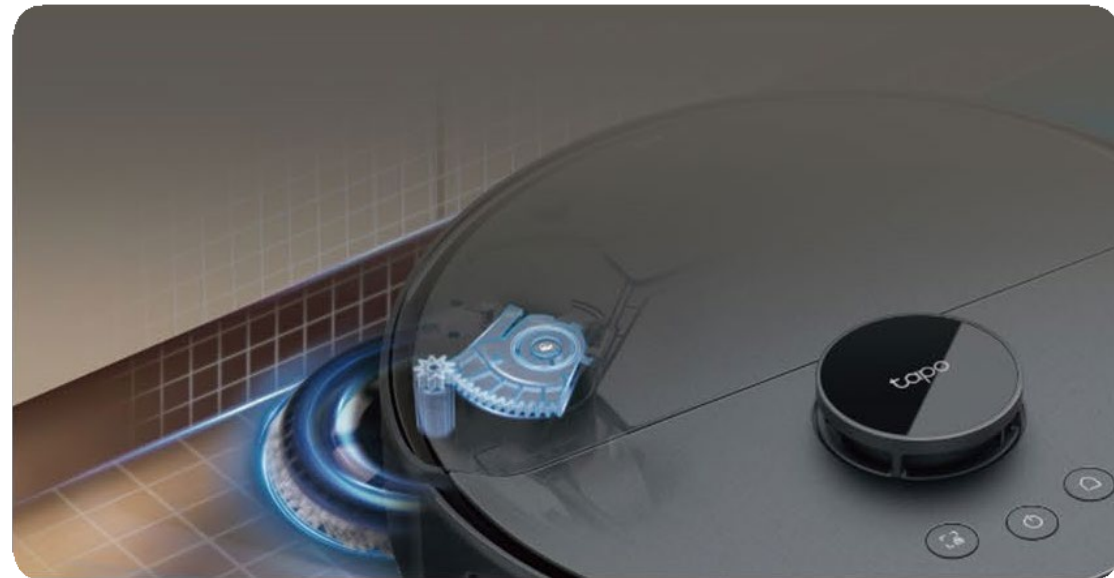


엉킴 방지 사이드 브러시

독특한 회전 방식으로 머리카락이 엉키기 전에 털어냅니다.



// 주요 특징



자동 물걸레 제거

털이 긴 카펫을 청소할 때 물걸레를 완전히 제거합니다.



딥엣지 적응형 물걸레질

로봇형 물걸레 암이 자동으로 확장되어 좁은 공간, 가장자리 등 다른 청소기가 놓치는 곳까지 청소합니다.



자동 물걸레 들어 올리기

짧은 털 카펫 위를 이동할 때 물걸레가 표면에 닿지 않도록 물걸레를 들어 올립니다.

// 주요 특징

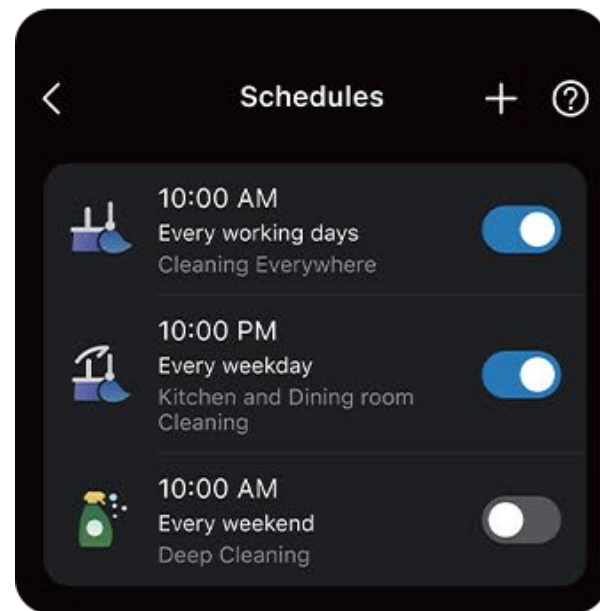
더 스마트한 회피, 더 안전한 주행

듀얼 레이저 정밀 회피 기능은 전면 및 측면 레이저를 모두 사용하여 장애물을 실시간으로 감지함으로써 충돌을 최소화하고 가구를 보호하며 로봇이 부드럽고 효율적인 경로를 유지하도록 합니다.



// 주요 특징

탭하고 설정하기만 하면 나머지는 Tapo가 알아서 처리합니다



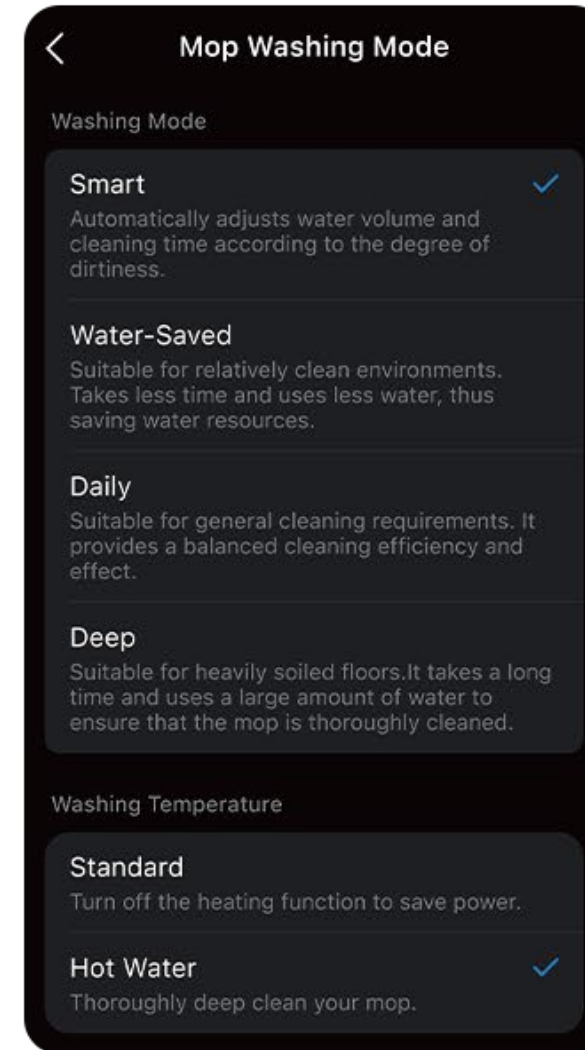
어린이 보호
기능/반려동물 잠금



식사 후 청소



선택한 방 청소



다중
걸레질 설정



진입금지 구역 지정

관리 및 유지보수

최적의 성능을 유지하려면 다음 지침에 따라 로봇 청소기를 관리하십시오.

부품	유지 관리 주기	교체 주기*
먼지통	필요할 때마다 청소/세척	/
필터	일주일에 한 번	2 ~ 4개월
탈취 모듈	/	1 ~ 2개월
메인 브러시	2주마다	6 ~ 12개월
메인 브러시 커버	2주마다	6 ~ 12개월
사이드 브러시	한 달에 한 번	3 ~ 6개월
먼지 봉투	/	꽉 찼을 때 교체
물걸레	자동 세탁 및 건조	2 ~ 3개월
보조 바퀴	필요할 때 청소	/
메인 바퀴	한 달에 한 번	/
센서	한 달에 한 번	/
충전 단자	한 달에 한 번	/

*교체 주기는 실제 상황에 따라 달라질 수 있습니다. 눈에 띄는 마모가 보이면 부품을 교체해야 합니다.

내비게이션 및 장애물 회피

- 내비게이션: dToF
- 장애물 회피: 듀얼 레이저 정밀 회피
- 고정밀 지도: 지원
- 카펫 감지: 지원
- 장애물 통과 높이: 20 mm/0.79 in
- 추락 방지 센서: 지원 (센서 4개)

스테이션 기능

- 자동 먼지통 비우기: 지원
- 자동 스테이션의 흡입력: 17000 Pa
- 먼지 봉투 용량: 3 L
- 세척수 물탱크 용량: 5 L
- 오수 물탱크 용량: 4 L
- 탱크 탈취 시스템: 지원
- 세제 자동 분사: 지원
- 온수 물걸레 세척: 지원 (60°C/140°F)
- 온풍 건조: 지원 (50°/122°F)
- 물걸레 자동 분리: 지원
- 스마트 오염 감지: 지원

진공 청소 기능

- 최대 흡입력: 15000 Pa
- 흡입 단계: 5단계
- 먼지통 용량: 280 ml
- HEPA 필터: H11
- 메인 브러시: 영킴 방지 헤어 커팅 브러시
- 영킴 방지 캐스터: 지원
- 영킴 방지 사이드 브러시: 지원
- 카펫 부스트: 지원
- 청소 경로: 3단계

걸레질 기능

- 물걸레 걸레질: 지원
- 딥엣지 적응형 물걸레질: 지원
- 물걸레 들어 올림: 12 mm
- 물걸레 연장: 지원
- 물탱크 용량 (로봇 청소기): 95 ml
- 출수량 조절: 3단계
- 카펫 회피: 지원

배터리

- 배터리 용량: 5200 mAh
- 충전 후 작업 재개: 지원

사양

앱 기능

- 실시간 추적: 지원
- 다층 매핑: 지원
- 3D 지도: 지원
- 예약된 청소: 지원
- 지정된 방 청소: 지원
- 가상 벽: 지원
- 진입금지 구역: 지원
- 영역 청소: 지원

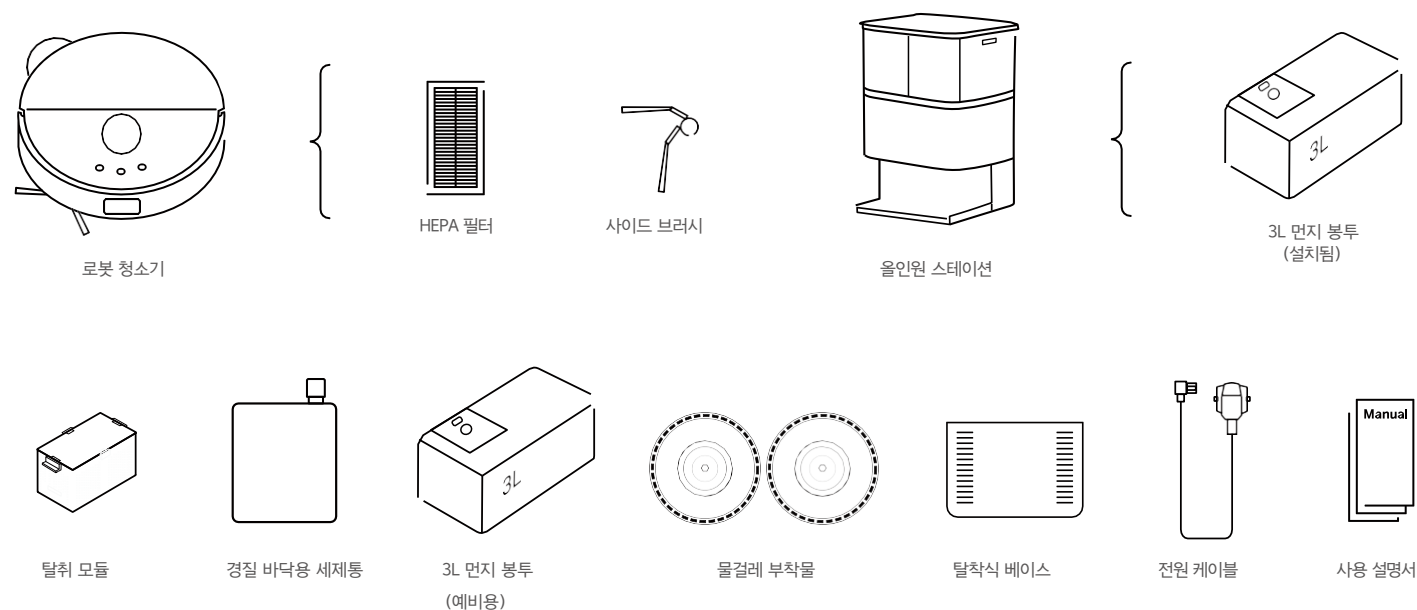
물리적

· 제품 크기:

로봇 청소기: $\phi 350 \times 100.3$ mm ($\phi 13.8 \times 3.95$ in)

올인원 충전 스테이션: $480 \times 350 \times 475$ mm ($18.9 \times 13.8 \times 18.7$ in)

· 패키지 내용물:



기타

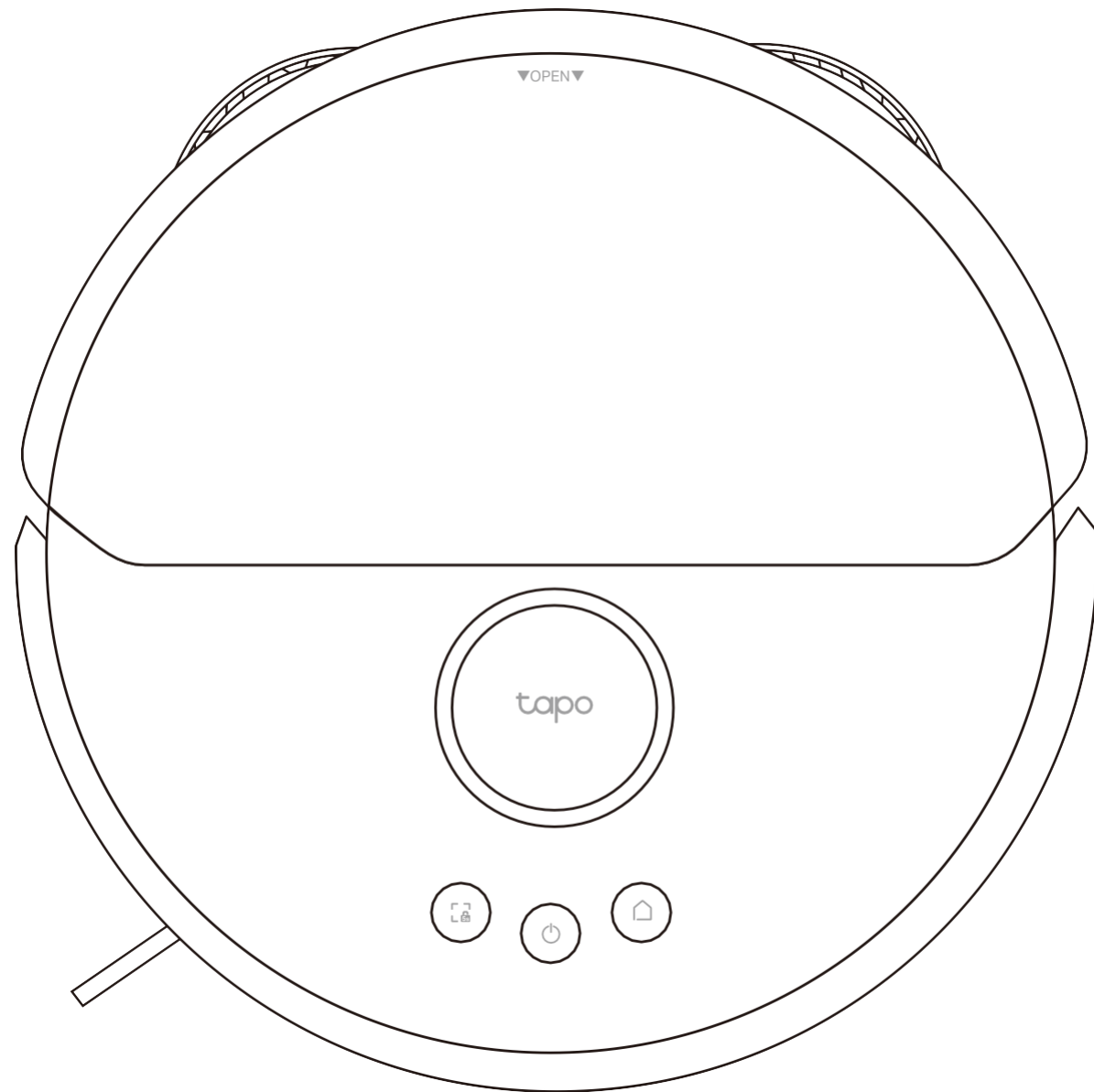
- 무선 연결:
802.11b/g/n, 2.4 GHz Wi-Fi; 블루투스 4.2 (설정 시에만 사용)
- 정격 입력 전압: 100-120 VAC, 50/60 Hz (일본/미국 버전) 또는 220-240 VAC, 50/60 Hz
- 최대 충전 전력 소비: 27 W (DC 20 V, 1.35 A)
- 최대 작동 전력 소비: 로봇 청소기: 75W
자동 비움 스테이션: 600 W
온수 물걸레 세척: 880W(일본/미국 버전) 또는 1500W
- 타사 제품 호환성: Amazon Alexa, Google Home, Matter*



로봇 청소기 및 물걸레 청소기 + 올인원 충전 스테이션 Tapo RV50 Pro Omni

// 개요

로봇 청소기



전원/청소

- 3초간 길게 누르기: 로봇 청소기 켜기/끄기.
- 한 번 누르기: 청소 시작/일시 중지.



스테이션

- 충전을 위해 도킹 스테이션으로 돌아갑니다.
- 스테이션에서 먼지통을 비웁니다.



집중 청소/어린이 보호 기능

- 한 번 누르기: 집중 청소 시작.
- 5초간 길게 누르기: 어린이 보호 기능을 켜거나 끕니다.



콤보 버튼

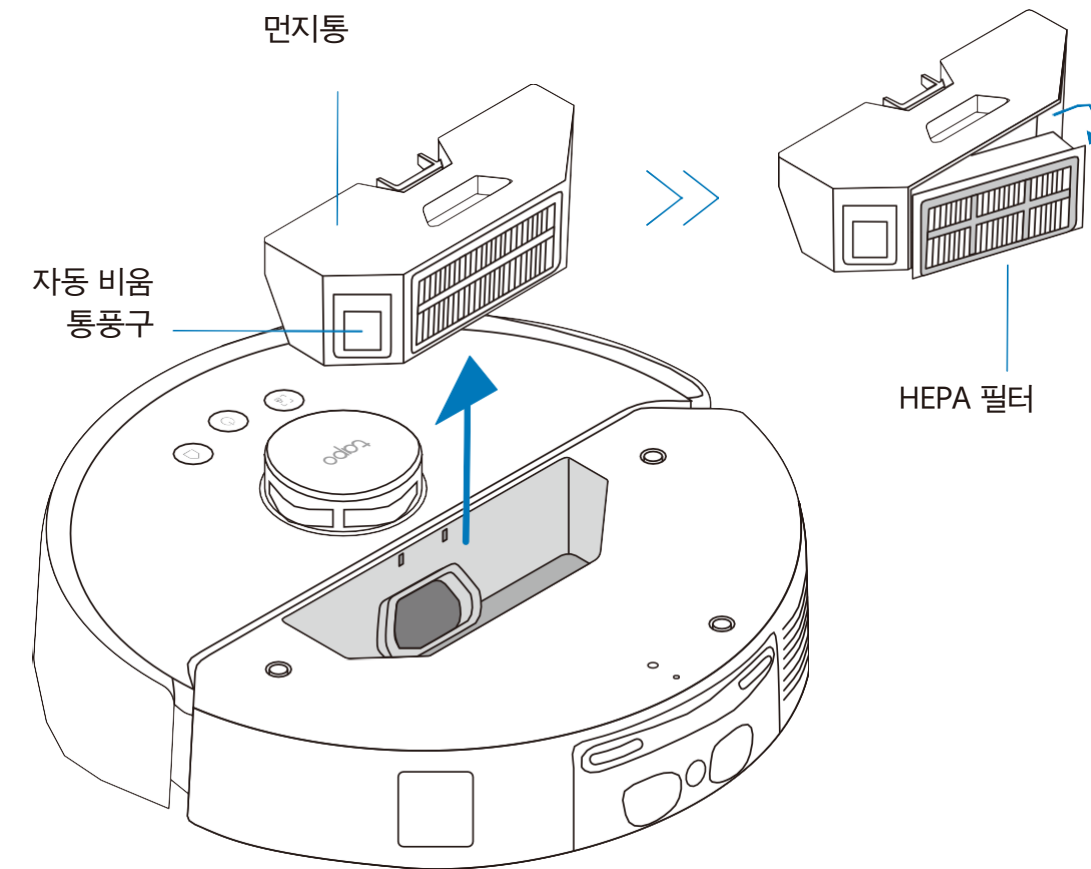
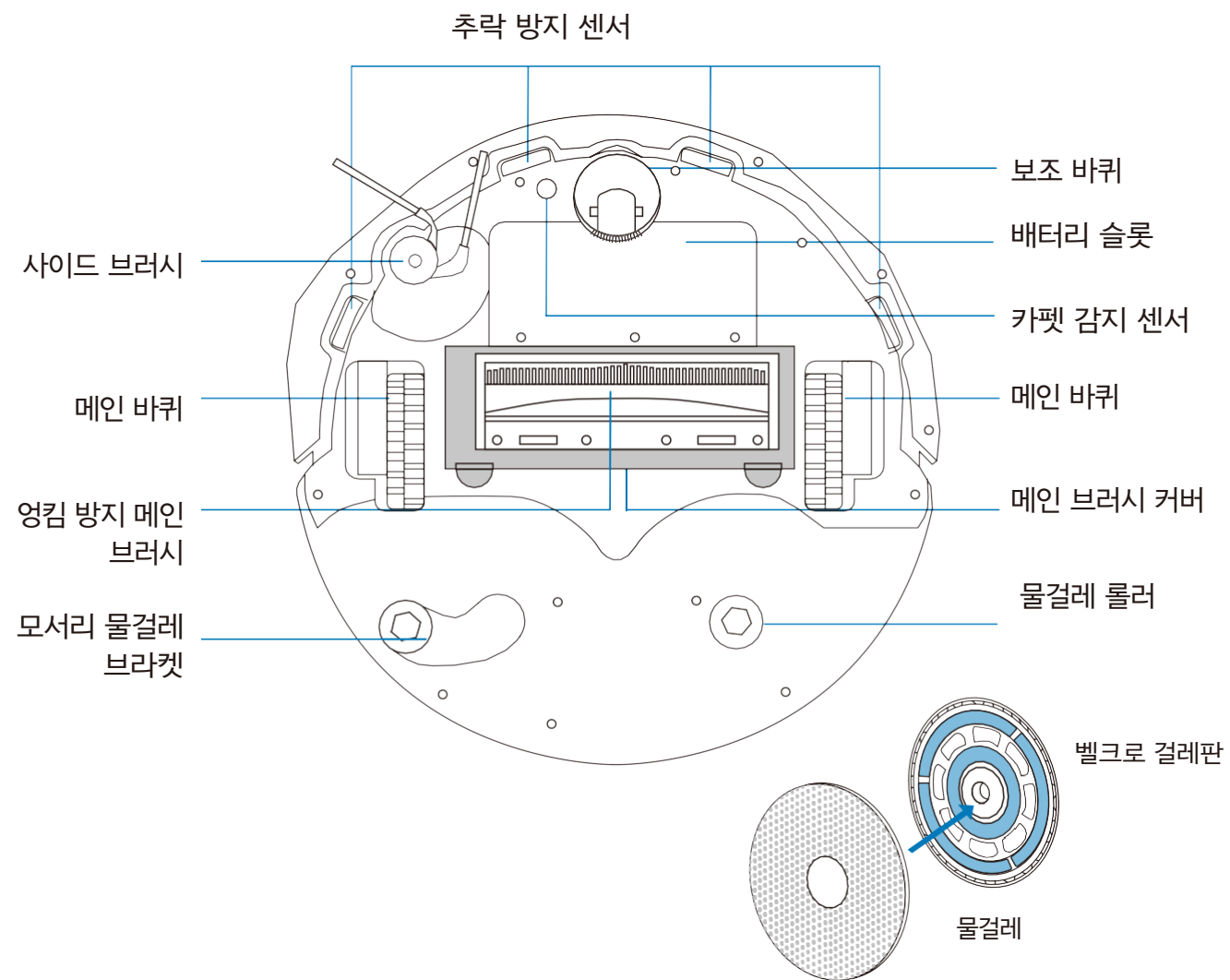
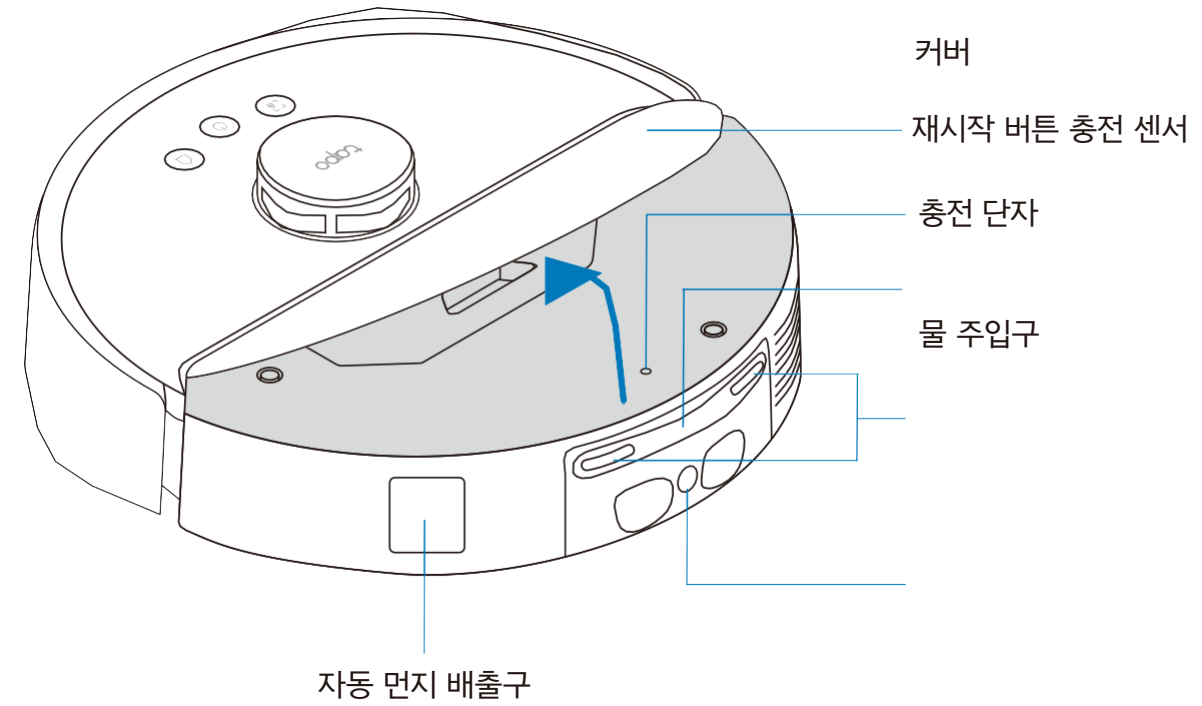
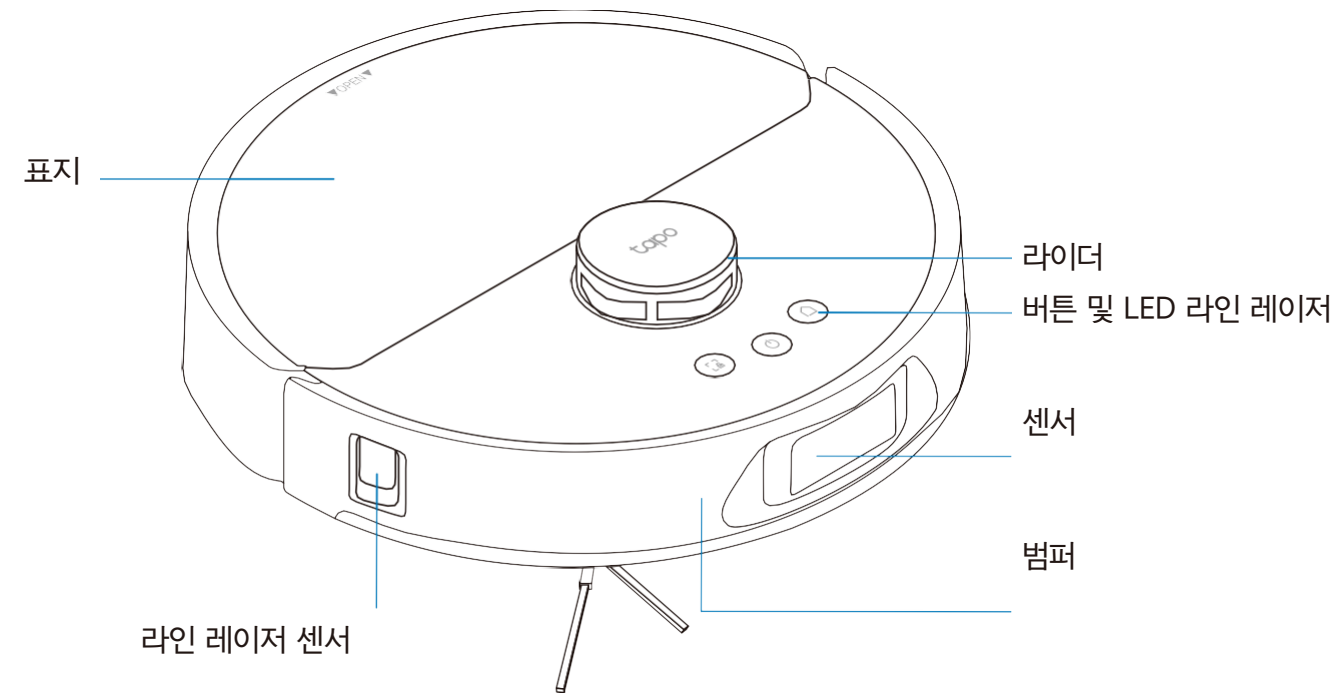
- 5초간 길게 누르기:
설정 모드로 진입; Wi-Fi 재설정.
- 10초간 길게 누르기:
공장 초기 설정으로 복원합니다.



LED 상태

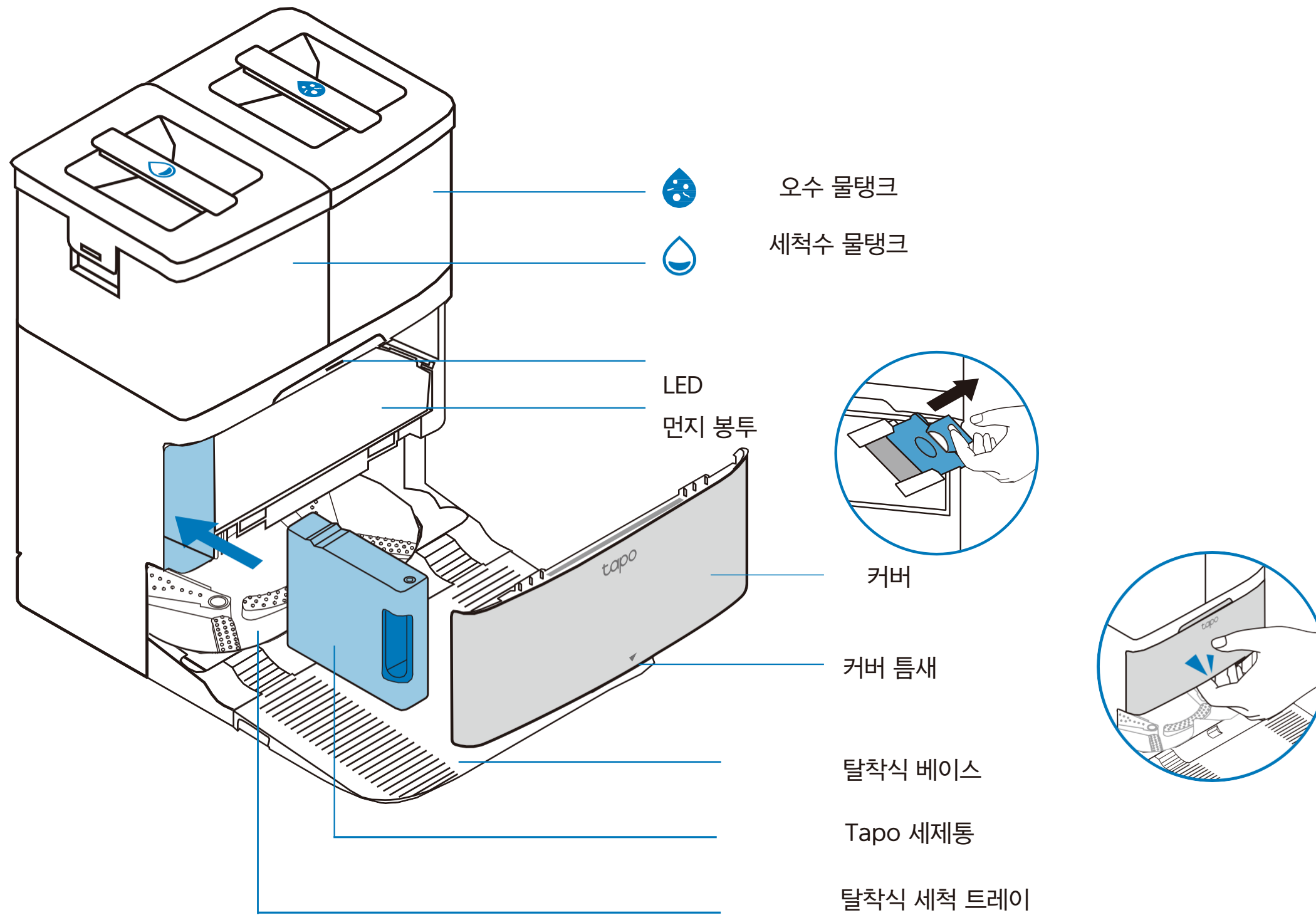
- 빨간색 느리게 깜빡임: 배터리 잔량 15% 미만; 오류
- 주황색 느리게 깜빡임: 배터리 잔량 15%~80% (충전 중)
- 초록색 느리게 깜빡임: 배터리 잔량 > 80% (충전 중); 전원을 켤 때
- 녹색 고정: 완전히 충전됨
- 흰색 느리게 깜빡임: 대기 모드

// 개요



// 개요

올인원 충전 스테이션



*Matter는 곧 지원될 예정입니다.
사양은 예고 없이 변경될 수 있습니다. 모든 브랜드 및 제품명은 해당 소유자의 상표 또는 등록 상표입니다.
지원 및 보증에 관한 정보는 다음을 방문하십시오: [@2025 TP-Link](https://www.tapo.com/support)